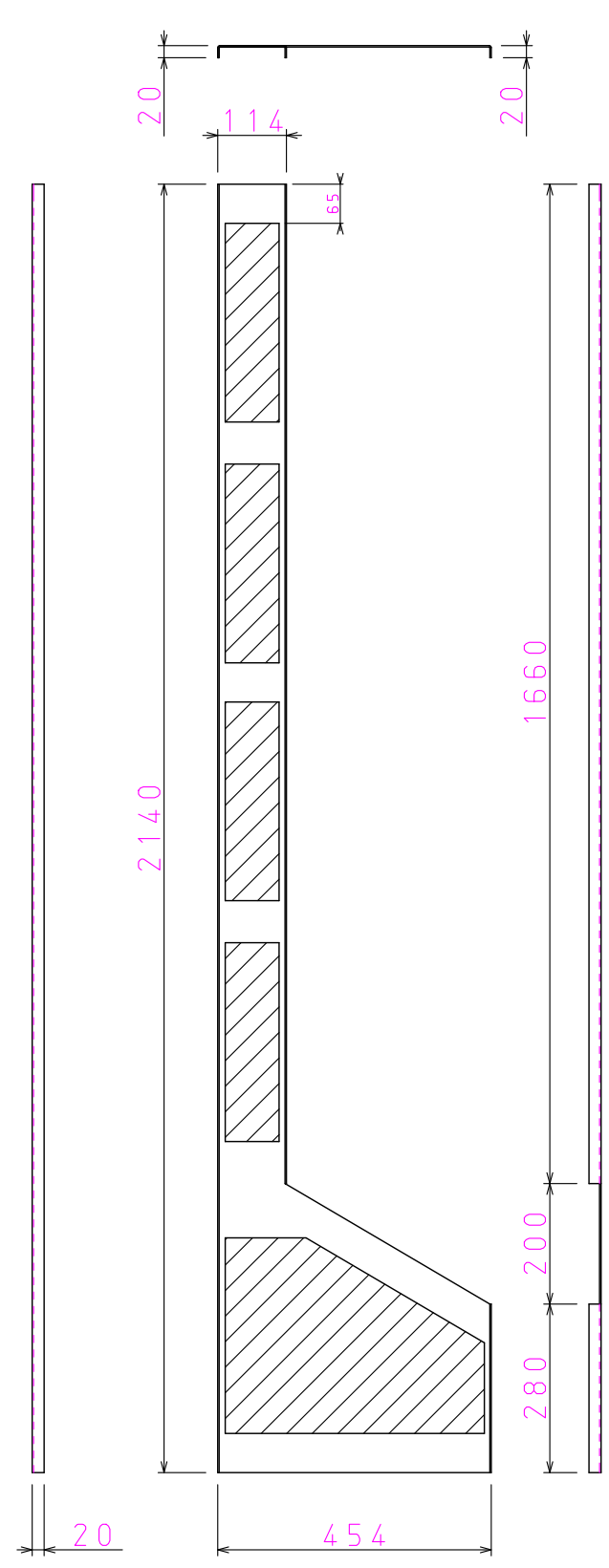
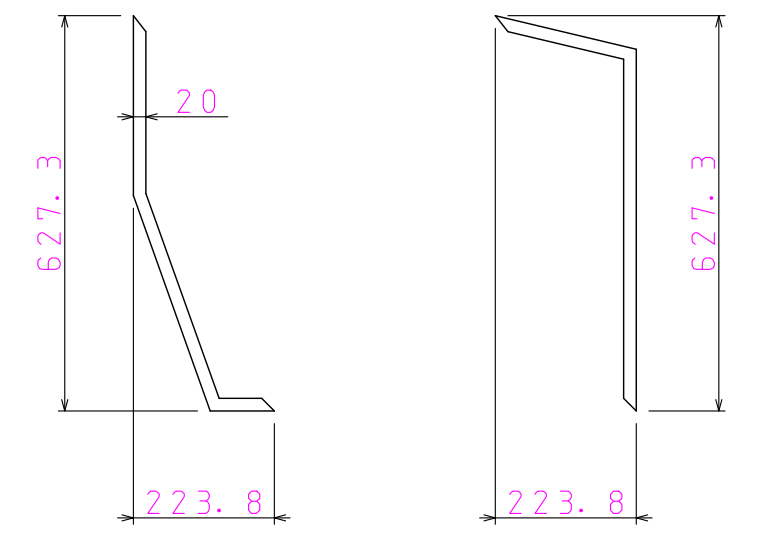


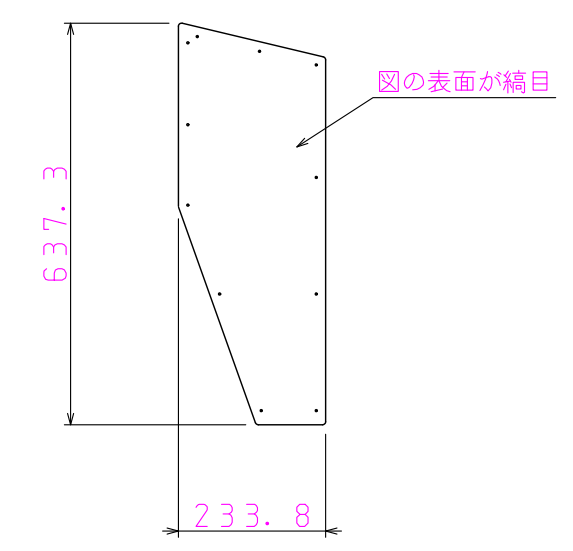
部材1 ボンデ・t2.3 左右対称各6枚計12枚



部材2・ボンデ・t2.3・12枚 部材3・ボンデ・t2.3・12枚



部材4・AL縞・t3・左右対称各6枚 計12枚



改訂 欄	△ 符号	年月日	理由	改訂者	型式	水-II型 NTS	承認	村田	担当	中村	製図	中村
					個数	図示	材質	図示	尺度	図番	日付	2020.3.25
株式会社 北海道モリウ					名称	FRP製ボデーパーツ			備考	2020NTS CAFS仕様		
										2020-NTS-S01		