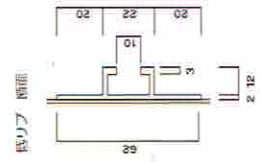
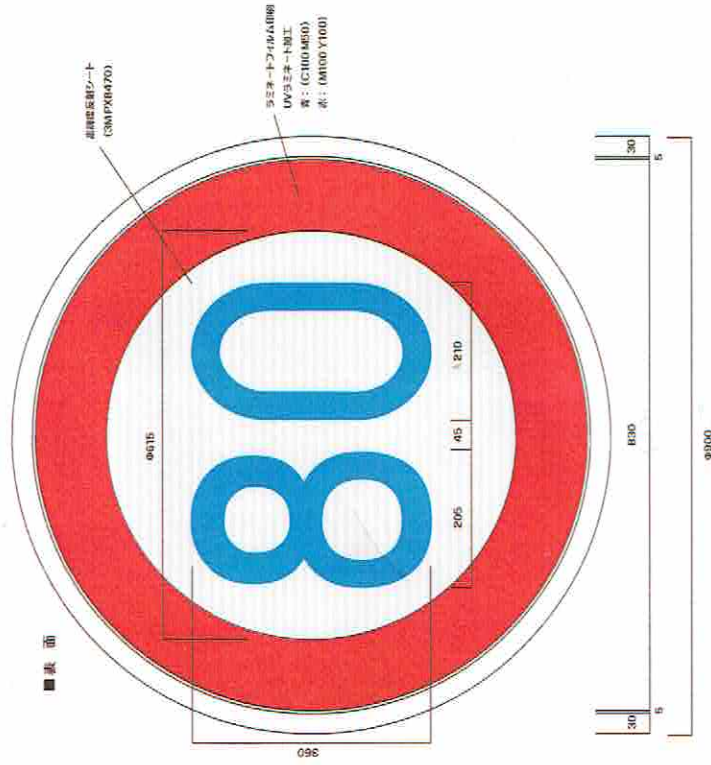
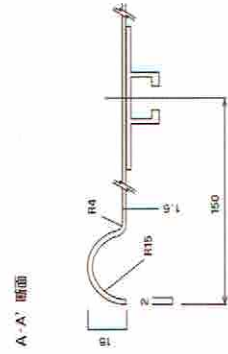
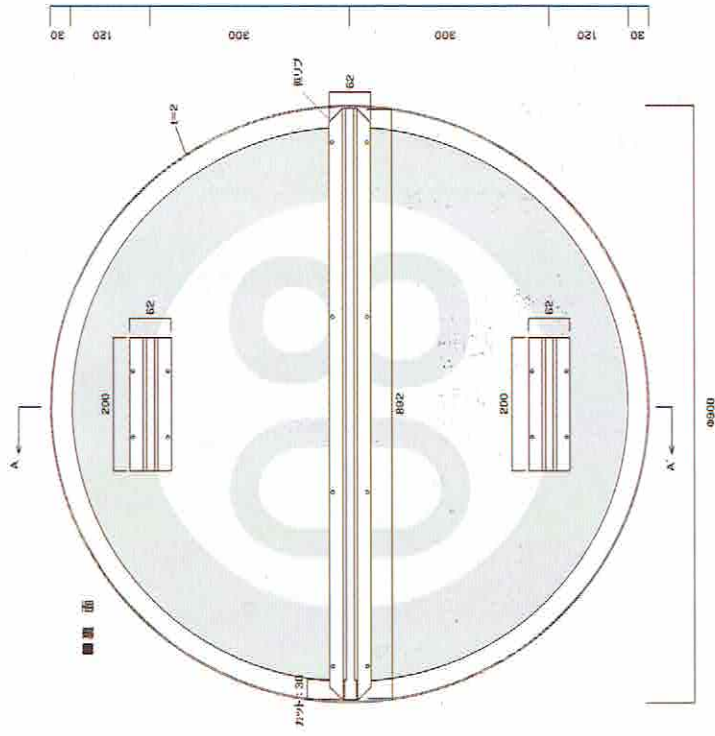
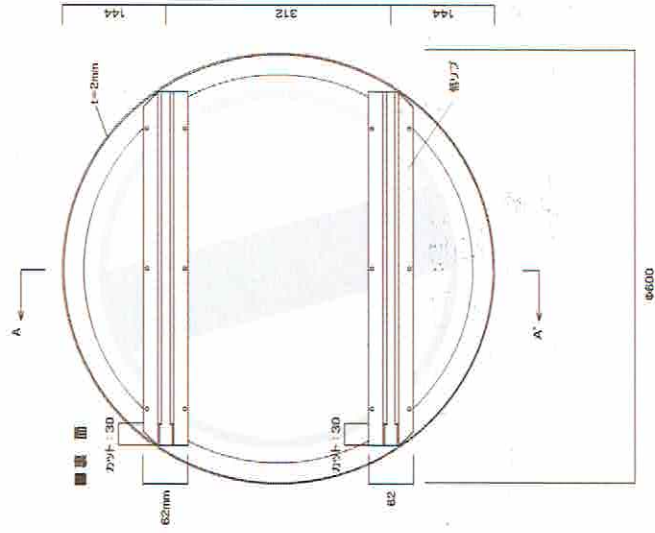
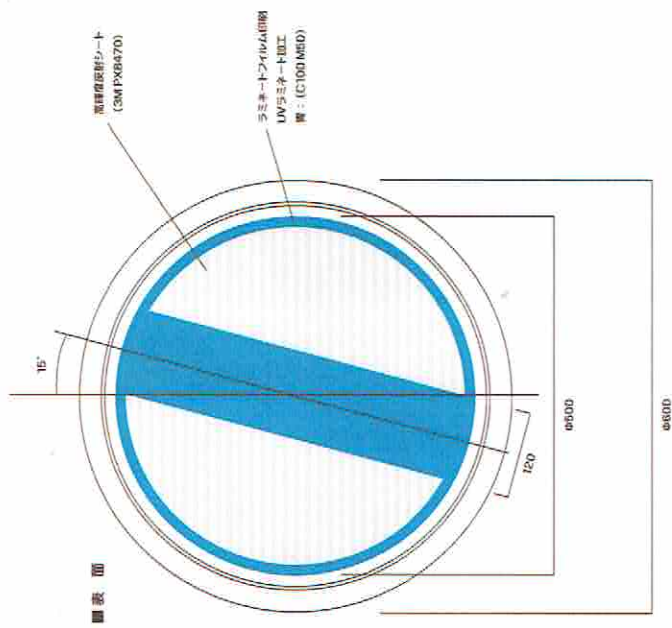


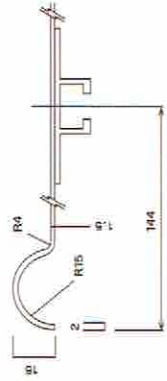
規格付属 323 最高速度 80 (φ900)



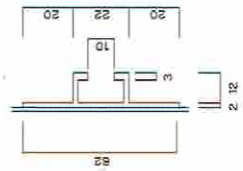
補助標識 507 の C 終わり (φ600)



A-A' 断面

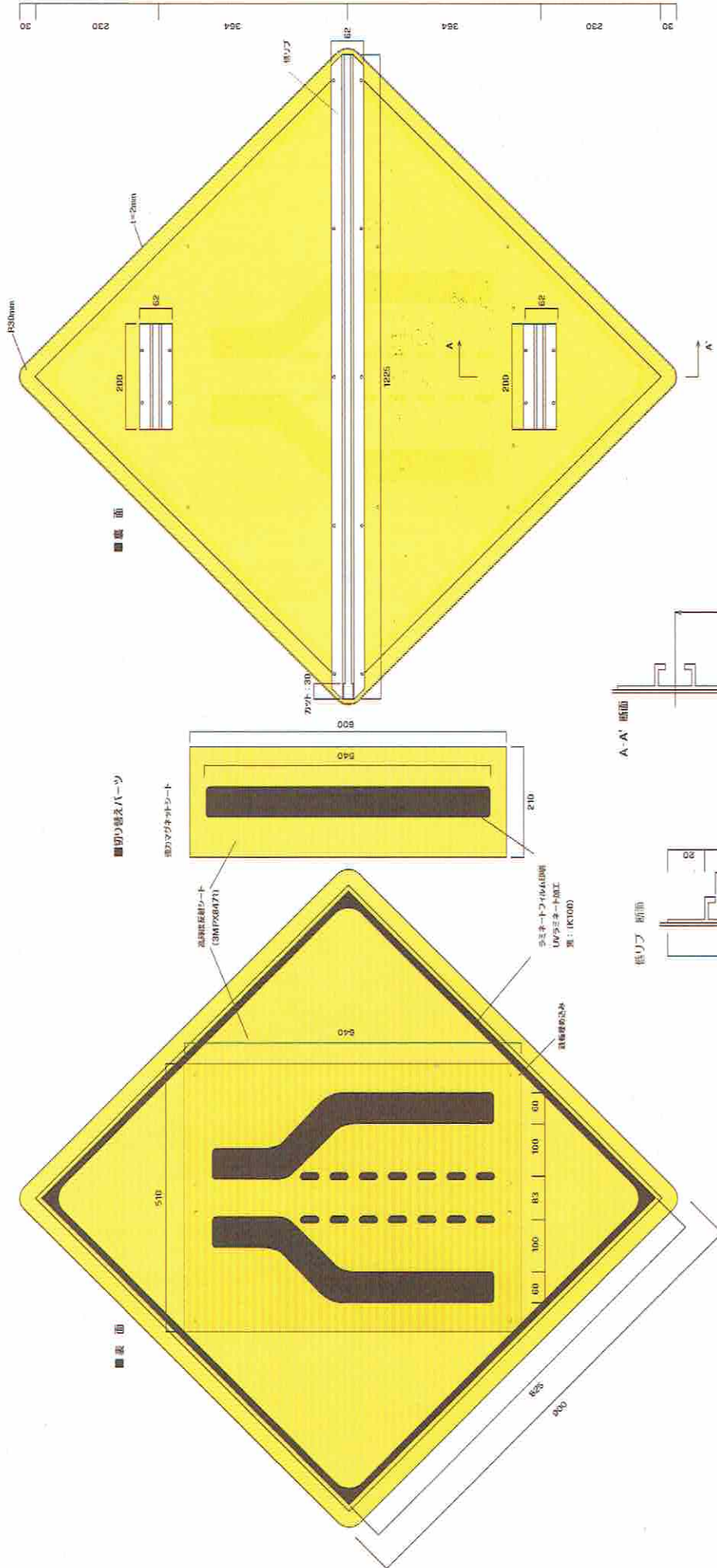


底リブ 断面





壁成標識 211 車線数減少 (900×900)  
 マグネット可変式



補助標識 5050B 粘着 (300×800)

