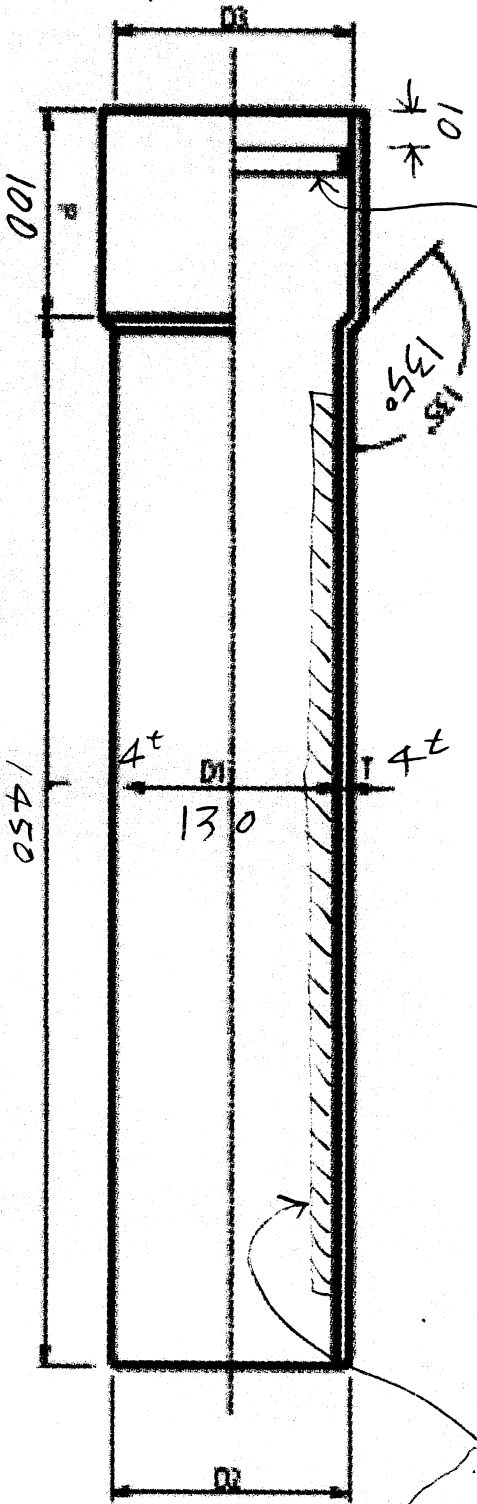


受口内径154



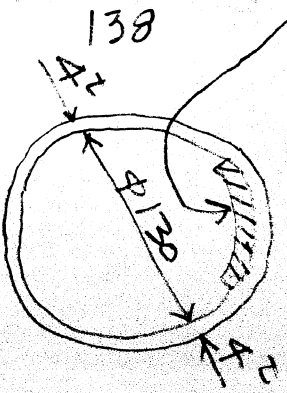
コイルニテ支給

# H-FRPパイプ

単位 (m/m)

パイプ径

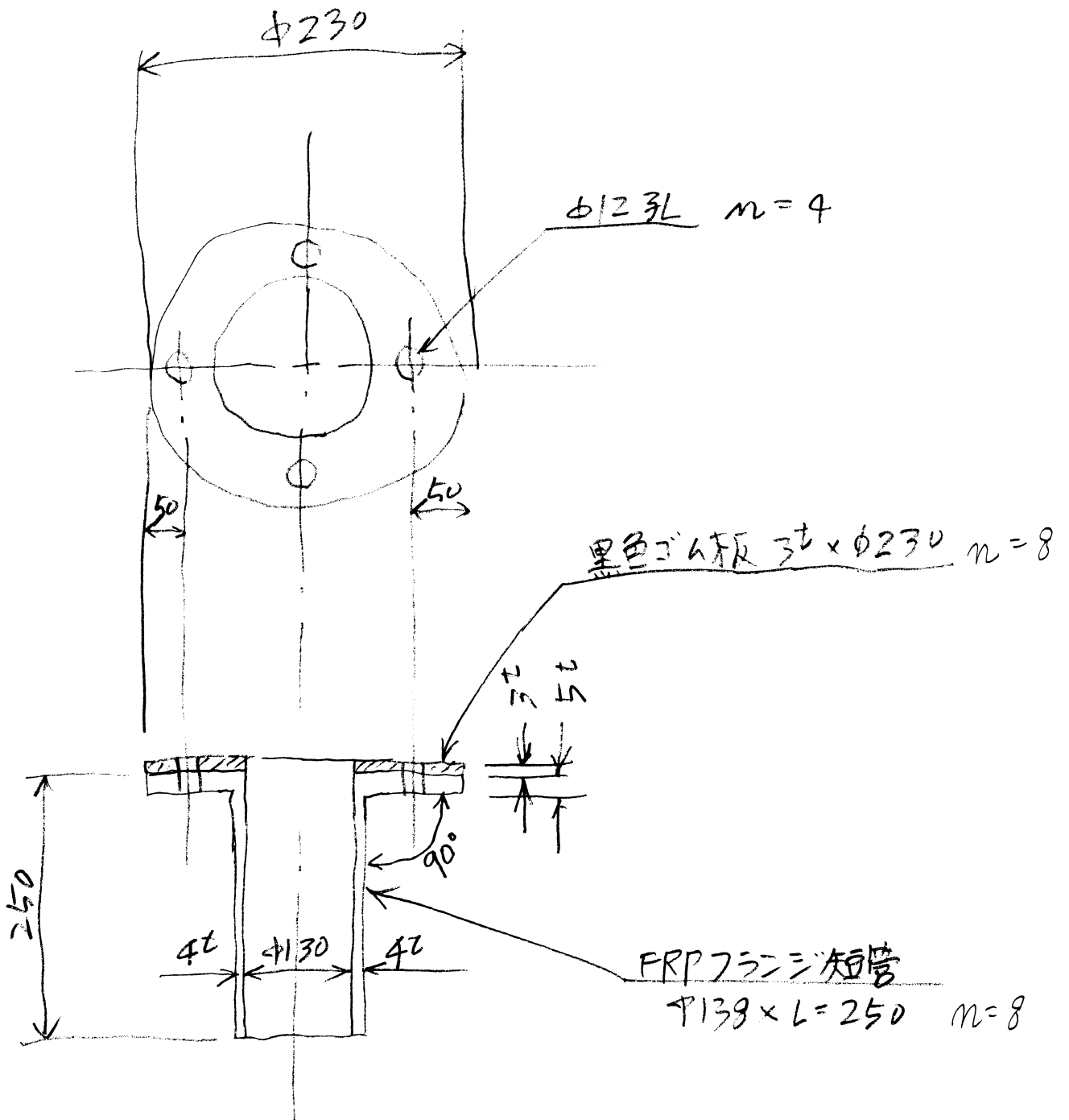
φ150×5t



パイプ径	支給	支給長さ	支給径	支給径	支給径	P	重量	重量
φ	T	D1	D2	D3	D3		kg	kg/m
φ20	3	21	27			60	2	4000
φ30	3	28	34			60	3	4000
φ35	3	34	40			60	3	4000
φ50	4	44	52			60	5	4000
φ60	4	53	65			70	9	4000
φ75	4.5	80	89			70	10	4000
φ100	4	100	108		123	100	10	4000
φ130	4	130	138		154	100	12	4000
φ139.8	4.9	130	139.8		156	100	15	4000



1450



# FRP管の内面に接着剤付スポンジゴム板の貼り方

5t x 中50 x L = 1000 枚 20枚支給

L = 1350 カ" 8枚 (L = 1000 枚は、下さい)

L = 150 (フランジ用) カ" 8枚 必要

