

H-FRPパイプ

単位(m/m)

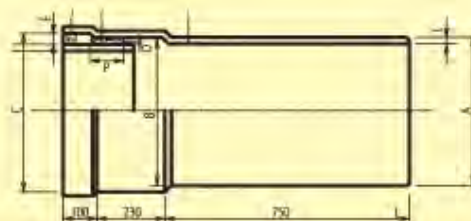


管径	管壁厚	直管内径 (D1)	直管部外径 (D2)	取付部外径 (D3)	P	重量 kg	有効長 L
φ 20	3	21	27		60	2	4000
φ 30	3	28	34		60	3	4000
φ 35	3	34	40		60	3	4000
φ 50	4	44	52		60	5	4000
φ 60	4	53	65		70	9	4000
φ 75	4.5	80	89		70	10	4000
φ 100	4	100	108	123	100	10	4000
φ 130	4	130	138	154	100	12	4000
φ 139.8	4.9	130	139.8	156	100	15	4000
φ 150	4	150	158	176	100	14	4000
φ 200	4	200	208	228	100	21	4000
φ 250	5	250	260	279	160	30	4000
φ 300	6	300	312	331	160	42	4000
φ 350	6	358	370	397	160	52	4000
φ 400	7	407	421	448	200	68	4000
φ 450	7	458	472	499	200	88	4000
φ 500	7.5	508	523	550	200	100	4000
φ 550	7.5	550	565	592	200	112	4000
φ 600	8	611	627	654	250	124	4000
φ 700	8	715	731	758	250	153	4000

但し、管厚公差を±1mmとする
φ400以上はダブルゴムリングとする

H-FRP伸縮管

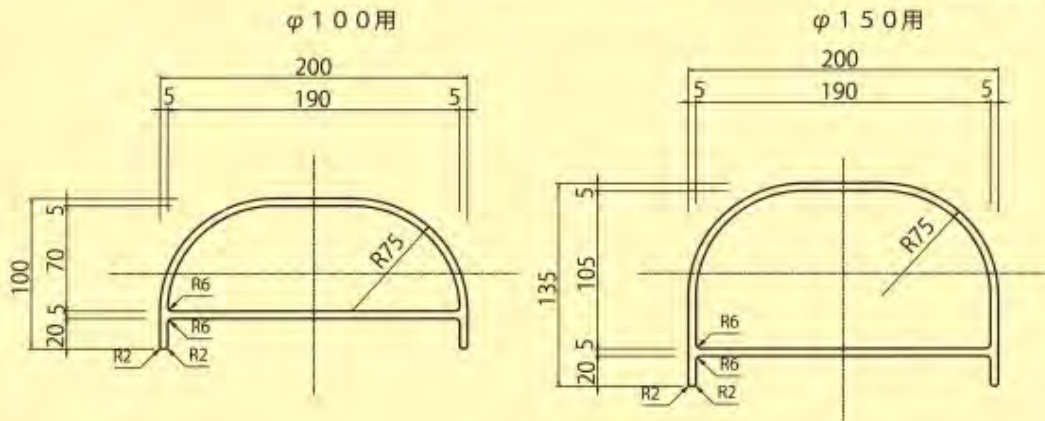
単位(m/m)



管径	公差	A寸法	B寸法	C寸法	D寸法	E寸法	P寸法	V
250	-0.5+1.5	271	298	311	3.5	20	105	6
300	-0.5+1.5	322	349	362	3.5	20	105	6
350	-0.5+1.5	373	400	413	3.5	20	105	6
400	-0.5+1.5	424	454	464	3.5	20	120	7
450	-0.5+1.5	475	505	515	3.5	20	120	7
500	-0.5+1.5	526	556	566	3.5	20	120	8

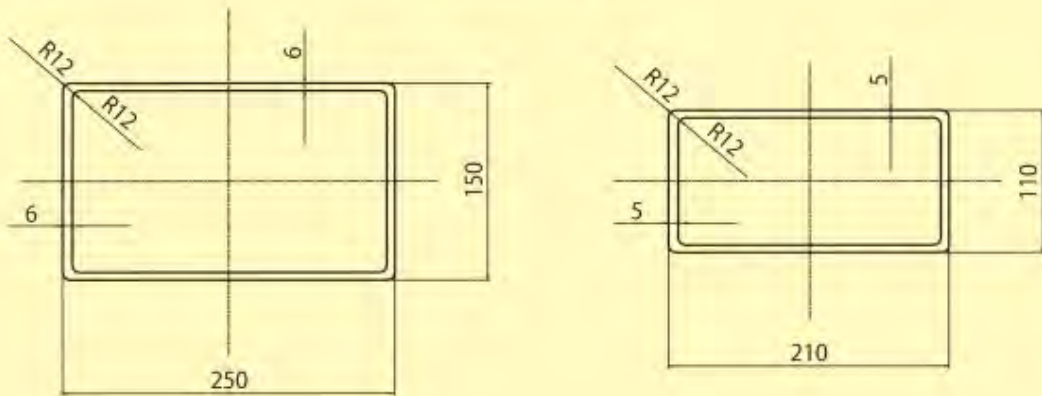
P-FRP半円管

単位(m/m)



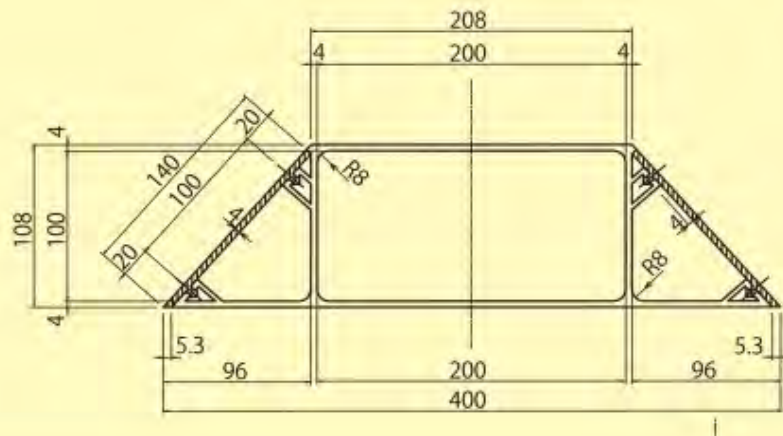
FRP角形排水管

単位(m/m)

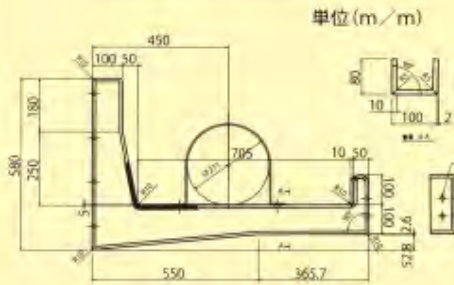


V-PVC台形排水管

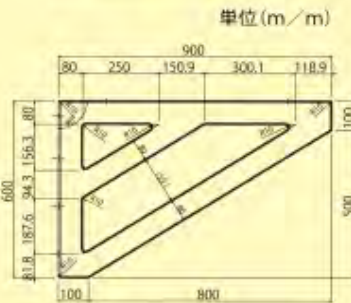
単位(m/m)



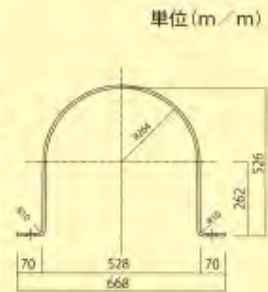
FRP-L形ブラケット



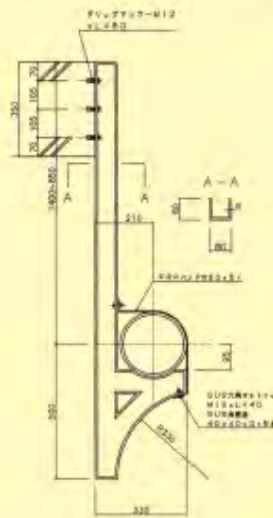
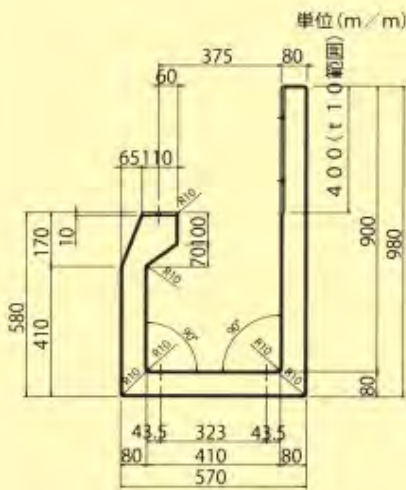
FRP三角形ブラケット



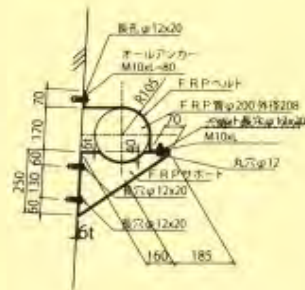
FRPバンド



FRP-T形ブラケット



FRPサポート 単位 (m/m)



FRP製管受け台

