

橋梁用FRP製品



●橋梁用排水管・橋脚用排水管の取付構造特許取得及び出願中●

Ω 株式会社レグルス



橋梁用FRP製品とは

- 1 橋梁排水用FRPパイプ
小口径管Φ20～Φ75
中口径管Φ100～Φ300
大口径管Φ350～Φ700
- 2 FRP伸縮管
橋梁が振動、気温等で伸び縮みした場合、排水横引き管をそれに対応して伸縮させる
- 3 FRP半円パイプ、FRP角形パイプ、台形パイプがありその他自由設計が可能です
- 4 FRPブラケット（取付バンド）
（L型、U型、三角形型、情報BOX吊りブラケット）
- 5 FRPスライドゲート
（橋梁検査孔用ゲート）
- 6 FRP一管受台
（橋梁箱桁内排水管用受け台）
- 7 FRP検査路
- 8 凍結防止対策付FRP管
（内面に凍結防止ゴム板貼り）
- 9 各種FRP板、FRP製品（アングル、チャンネル等）、ポリカーボネード

橋梁用FRP製品の

特

長

施工が簡単

FRP製品は、鉄や塩ビ製品より軽いため、施工性が良く運搬も容易である。

耐蝕性

塩害に強く、腐食しない。

耐候性

耐候性に最も影響を及ぼす紫外線に対し劣化され難い。

◎可使気温-30°～+40°

耐寒性、耐熱性

不飽和ポリエステル樹脂は、熱硬化性樹脂であり、本質的に結合エネルギーが大きいため、熱に強い。又、凍結にも強い。

容易なメンテナンス

取り付け、取り外しの部分取替が容易なため、補修性がよい。

経済的である

FRP製品は、鉄・SUS製品に比べ安価である。また、塩ビ製品と比較して約3倍も耐用年数が長い為、劣化などによる取替工事費用が抑えられる。

強度が強い

設計条件に対し、厚さ、巾、形を整える事により、十分な機能を持っている。



◆ FRP管Φ150、Φ200、Φ250



◆ 東名自動車道
大井川橋
(鋼上部工) 工事



◆ 圏央自動車道
R 橋脚取付台形
排水管



鉄道駅間連続立体交差事業

◆FRP管・FRPブラケット◆



◆FRP伸縮管◆



◆FRP-S字曲管・曲管・角形管◆



◆FRP半円管◆



◆FRP半円管Φ150◆



◆鉄道高架橋FRP半円管◆



◆東京外環道FRP角形管◆



◆中部横断自動車道PVC台形管◆



◆FRP-L形ブラケット◆



◆FRP吊りブラケット◆



◆FRP三角形ブラケット◆



◆FRP-管受台◆



◆ 道路橋FRP排水管 ◆



◆道路橋FRP排水管◆



FRP排水管受け口部φ350



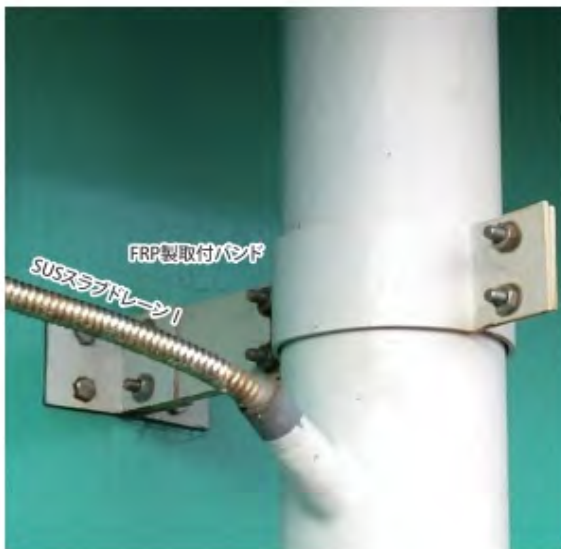
FRP製JIS-5Kフランジφ400



北海道石狩湾新港 留洋橋 FRP排水管φ150



FRP-S字曲管



FRP製取付バンド
SUSフラッドレーン



JR浦和駅高架化排水路
FRP角形排水管φ250×250

H-FRPパイプ

単位(m/m)

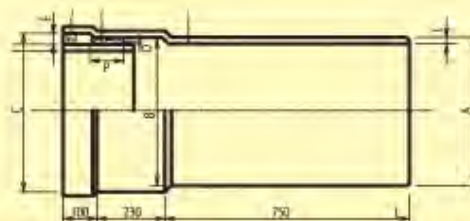


管径φ	管壁厚T	直管中心径D1	直管部外径D2	管口部中心径D3	P	重量kg	有効長さL
φ 20	3	21	27		60	2	4000
φ 30	3	28	34		60	3	4000
φ 35	3	34	40		60	3	4000
φ 50	4	44	52		60	5	4000
φ 60	4	53	65		70	9	4000
φ 75	4.5	80	89		70	10	4000
φ 100	4	100	108	123	100	10	4000
φ 130	4	130	138	154	100	12	4000
φ 139.8	4.9	130	139.8	156	100	15	4000
φ 150	4	150	158	176	100	14	4000
φ 200	4	200	208	228	100	21	4000
φ 250	5	250	260	279	160	30	4000
φ 300	6	300	312	331	160	42	4000
φ 350	6	358	370	397	160	52	4000
φ 400	7	407	421	448	200	68	4000
φ 450	7	458	472	499	200	88	4000
φ 500	7.5	508	523	550	200	100	4000
φ 550	7.5	550	565	592	200	112	4000
φ 600	8	611	627	654	250	124	4000
φ 700	8	715	731	758	250	153	4000

但し、管厚公差を±1mmとする
φ400以上はダブルゴムリングとする

H-FRP伸縮管

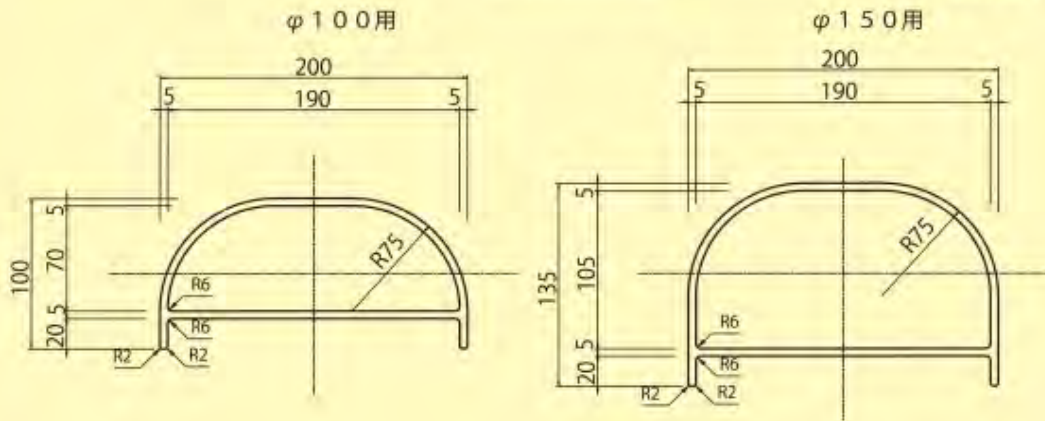
単位(m/m)



管径φ	公差	A寸法	B寸法	C寸法	D寸法	E寸法	P寸法	Y
250	-0.5+1.5	271	298	311	3.5	20	105	6
300	-0.5+1.5	322	349	362	3.5	20	105	6
350	-0.5+1.5	373	400	413	3.5	20	105	6
400	-0.5+1.5	424	454	464	3.5	20	120	7
450	-0.5+1.5	475	505	515	3.5	20	120	7
500	-0.5+1.5	526	556	566	3.5	20	120	8

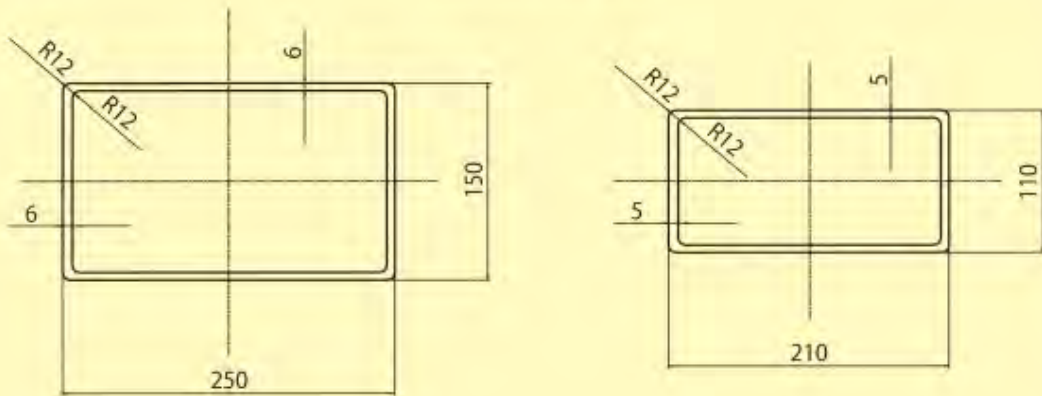
P-FRP半円管

単位(m/m)



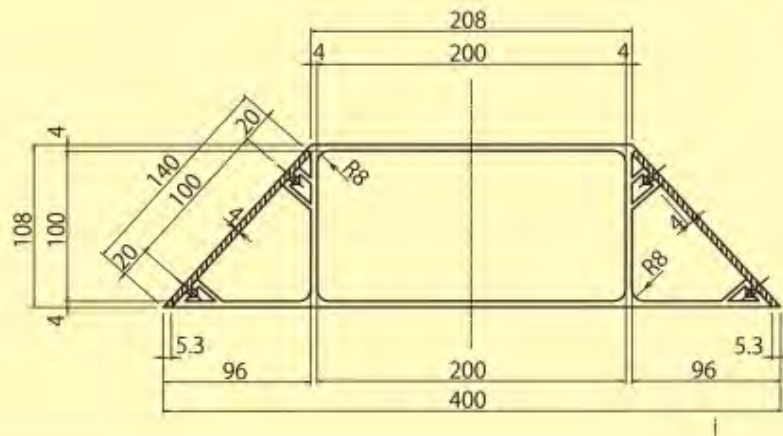
FRP角形排水管

単位(m/m)

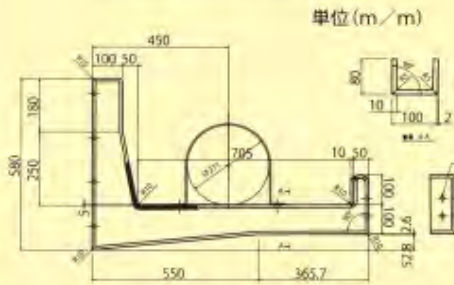


V-PVC台形排水管

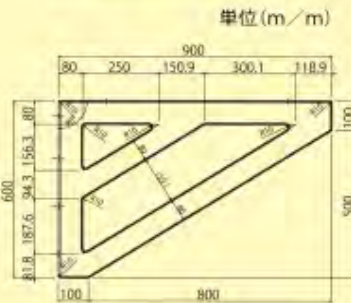
単位(m/m)



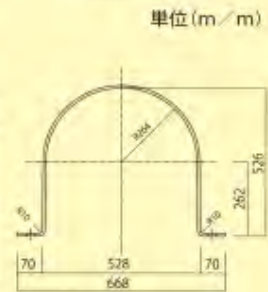
FRP-L形ブラケット



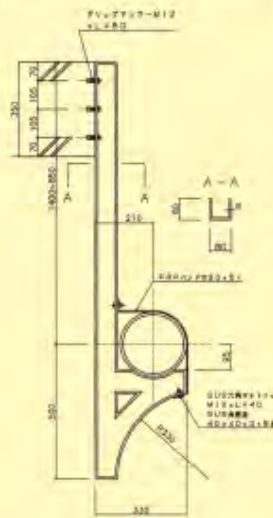
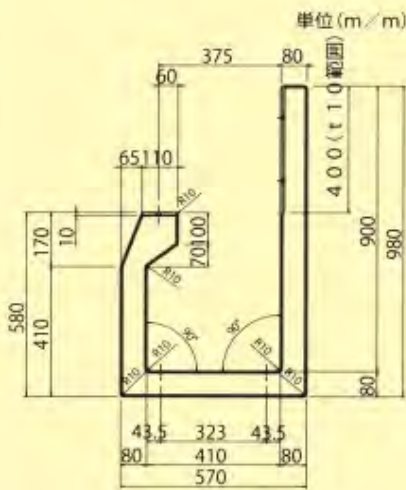
FRP三角形ブラケット



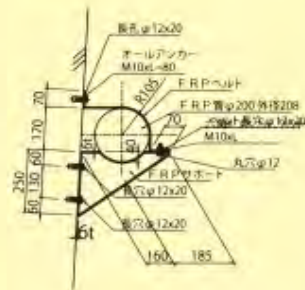
FRPバンド



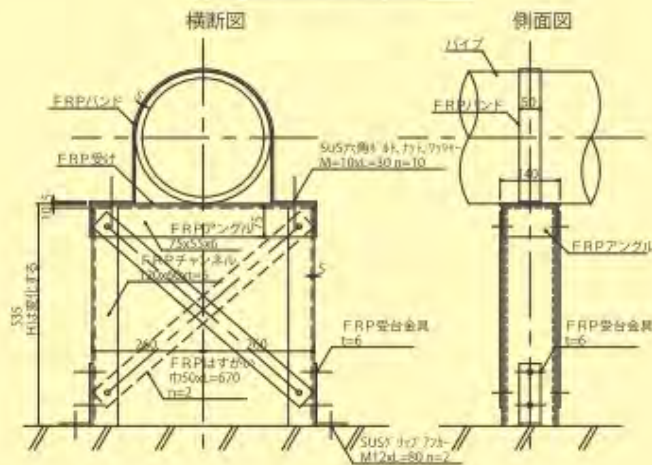
FRP-T形ブラケット



FRPサポート 単位 (m/m)



FRP製管受け台





■FRP引抜き成形品

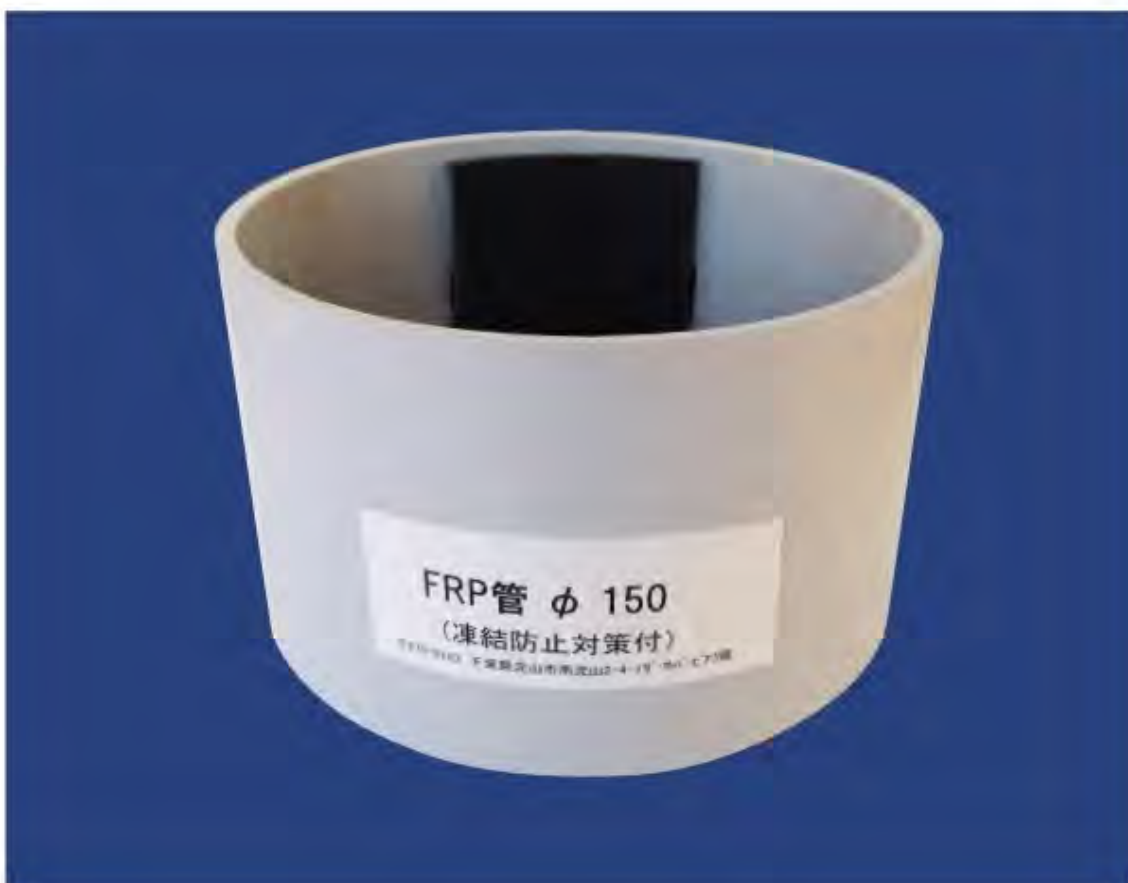
形状	寸法(mm)	形状	寸法(mm)
アングル 	30 × 30 × 3.5t 40 × 40 × 4 t 50 × 50 × 4 t 50 × 50 × 5 t 50 × 50 × 6 t 75 × 75 × 4 t 75 × 75 × 6 t	角パイプ 	50 × 50 × 4 t 52 × 32 × 3.5t 100 × 100 × 5 t
チャンネル 	40 × 25 × 3.5t 50 × 50 × 4 t 60 × 30 × 4.5t 75 × 35 × 5 t 100 × 50 × 5 t	丸棒 	6 Φ 10 Φ 12.5 Φ 16 Φ 22 Φ 25 Φ
フラットバー 	32 × 6 t 40 × 8 t 50 × 3 t 50 × 5 t 50 × 8 t		

- H ハンドレイ方式 小量、多品種、自由設計可
- P 引抜き成形 内外面平滑
- W FW成形 高強度
- V 塩ビ成形



特徴および新規制

1. 排水管内面にスポンジゴムを貼り付けることにより、内部で水が凍結し膨張した場合でも、水体积増加分をゴムがつぶれて吸収するため排水管が破壊されません。
2. 電熱線を通して凍ること自体を防ぐものではなく、凍っても壊れることのない構造となっているため電気代などの維持コストは不要です。
3. JRとの共同実験によって上記の効果が確認されており、試験報告書も提出可能です。



橋梁用FRP製品についてのお問合せは